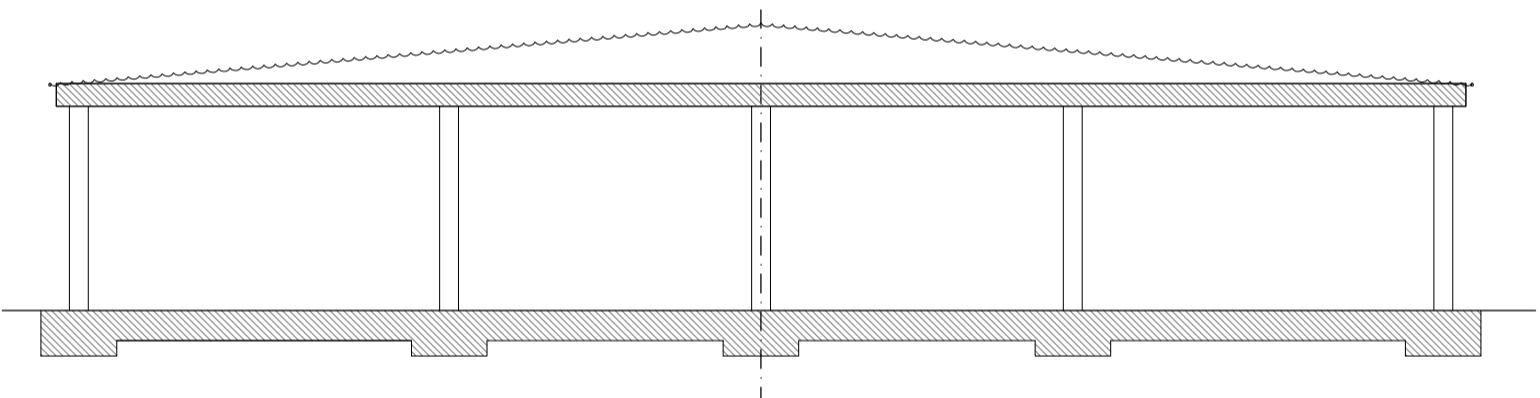
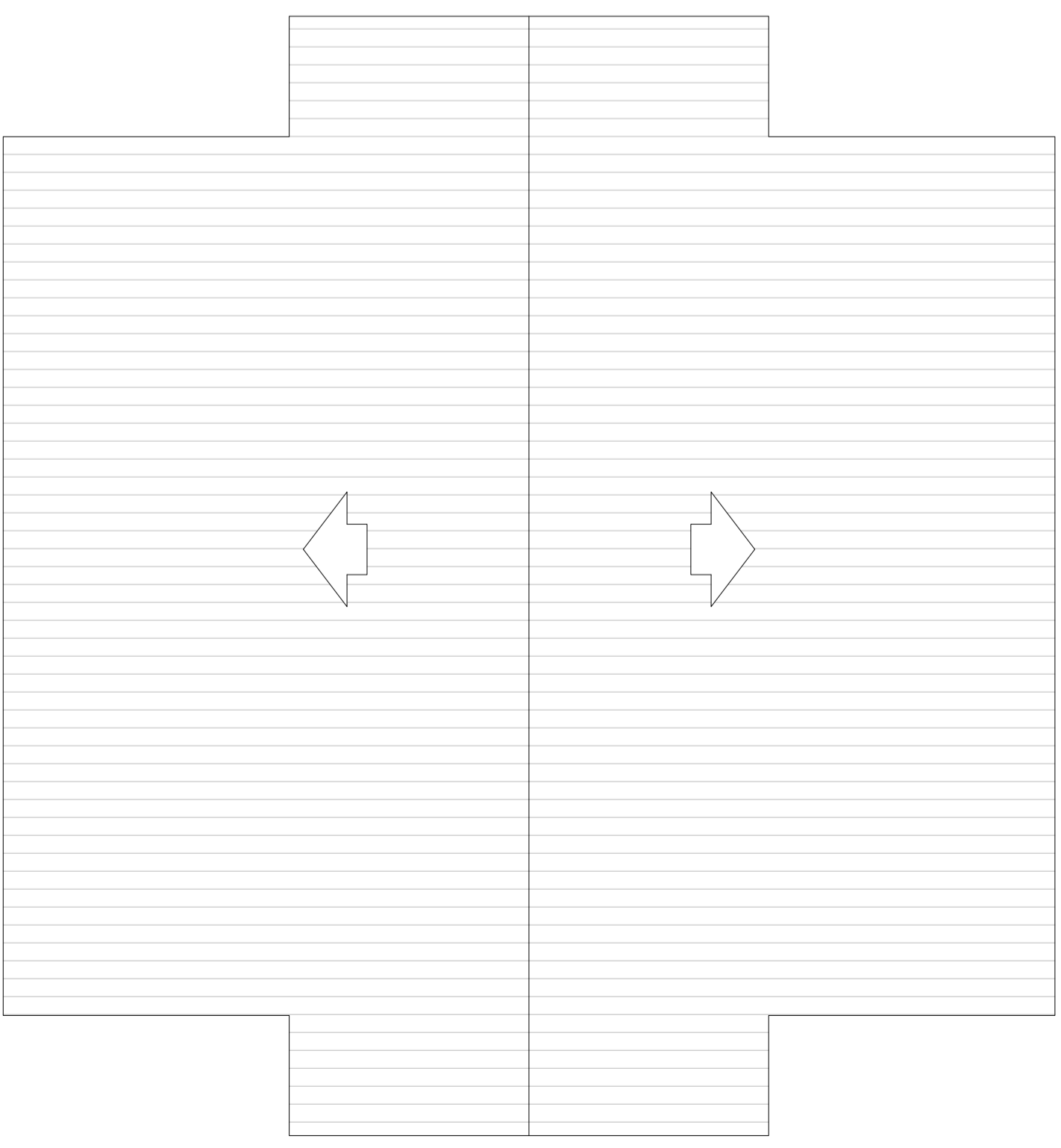


PLANTA DE DISTRIBUCION



SECCION ESQUEMATICA



PLANTA DE CUBIERTA